

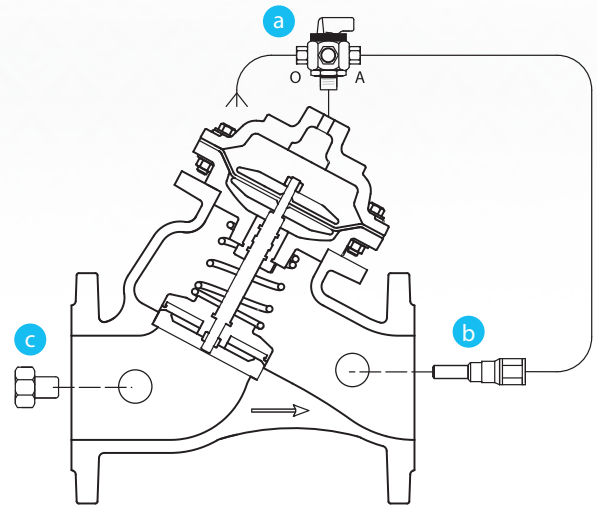


PRD

Válvula Reductora de Presión Proporcional



ARMAS®



- a Válvula de Bola
- b Filtro de Dedo en Línea
- c Tapón

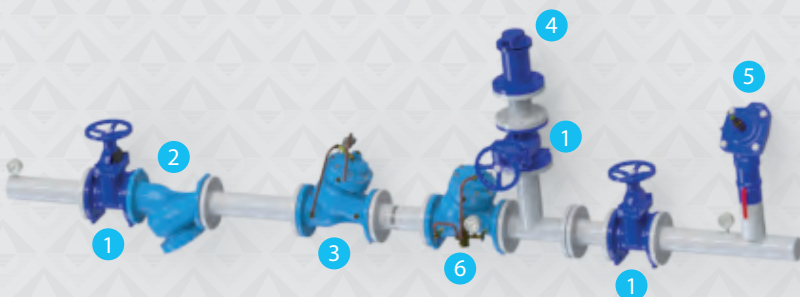
Descripción

Las válvulas de control de reducción de presión proporcional de **ARMAS modelo "PRD"** reducen los altos valores de presión de aguas arriba y los valores de la presión aguas abajo a una tasa de 1/3. La válvula de control reductora de presión proporcional reduce la presión aguas abajo en aproximadamente 1/3 sin afectar los valores de velocidad de flujo y la presión aguas arriba cuando no hay flujo en el sistema, la válvula se cierra por goteo hermético. Las válvulas de control reductoras de presión proporcional no igualan el valor de la presión aguas arriba para el valor de la presión aguas abajo. Las válvulas deben ser colocadas en serie en la línea de tubería, de lo contrario el sistema no se equilibrará. Si es necesario, válvulas piloto pueden ser añadidas a los reductores de presión proporcional para cambiarlos fácilmente a válvulas de regulación.

Instalación

- Limpie la tubería línea antes de instalar la válvula.
- Asegúrese de que la válvula está nivelada con la tubería mientras la monta.
- Monte la válvula en la dirección de la flecha indicada en ella.
- Deje espacio suficiente alrededor de la válvula para futuro mantenimiento y ajustes.
- Mientras conecta la válvula en la tubería, colocar la junta entre la brida de la válvula y la brida de la tubería para asegurar el sellado y apriete los pernos transversalmente.
- Se recomienda que las válvulas de aislamiento (mariposa o válvulas de compuerta, etc.), válvula de alivio de aire y válvulas colador sean utilizadas en la línea de montaje de la válvula.

Aplicación Típica



- 1 Válvula de Isolación
- 2 Válvula Colador
- 3 Válvula Reductora de Presión Proporcional
- 4 Válvula de Aire
- 5 Válvula de Alivio Rápido de Presión
- 6 Válvula Reductora de Presión

Grafica de Reducción de tasa de Presión

Tamaño de La Válvula		Reducción de tasa de Presión	
inch	mm	Disco Plano	Disco A Port
2	50	3.7	4
2½	65	3.7	4
3	80	2.6	2.9
4	100	2.5	2.8
5	125	2.5	2.8
6	150	2.5	2.7
8	200	2.4	2.6
10	250	2.3	2.5
12	300	2.2	2.4
14	350	2.2	2.4
16	400	2.2	2.3

·La relación de reducción de presión se calcula basándose en la tasa de flujo de 2.0 to 3.0 m/s.
·La relación de reducción de presión se puede cambiar en función de la tasa de flujo sobre la presión extrema de aguas arriba.

FALLA	CAUSAS	CORRECCIÓN/SOLUCIÓN
La válvula no abre	· La presión en la línea puede ser baja.	· Revise y asegure la presión necesaria de aguas arriba de la válvula.
La válvula no cierra	· El diafragma puede estar perforado. · Pueden existir sustancias extrañas en el asiento del disco.	· Revisar el diafragma y reemplazarlo por uno nuevo si está perforado. · Revise el asiento del disco y eliminar las sustancias extrañas si las hay.

Mantenimiento

- Las condiciones de funcionamiento del sistema que tienen efecto en la válvula deben ser revisadas periódicamente para determinar el programa de mantenimiento preventivo necesario.
- Compruebe el filtro de dedo en la válvula de aguas arriba de acuerdo a la calidad del agua.
- Drenar el agua dentro del accionador de la válvula mientras no se utiliza en invierno.

Información de Pedido

Por favor presente la siguiente información a nuestro representante de ventas cuando haga su pedido.

Tasa de flujo máximo _____ l/s, m³/h
 Presión de línea máxima _____ bar, psi
 Tamaño de la línea principal _____ mm, inch

Ejemplo de Forma de Pedido

Modelo	Conexión	Diámetro	Propiedad de Control	Propiedades adicionales	Opciones
87	Bridada (ISO-ANSI)	2"-16"	Reductora de Presión	EL: Control Eléctrico NV: Ajuste de velocidad de Cierre y Apertura PG: Calibrador de Presión SV3: Válvula Manual de 3 Vías	Indicador de Posición
87	B	6"	PRD	EL	PIR



La Serie 800

Válvulas de Control Hidráulico

Definición General

Las válvulas de control hidráulico automático de la serie Armaş 800 están diseñadas en un modelo de cuerpo tipo "Y" con el fin de mostrar la máxima resistencia a la cavitación bajo mínima pérdida de carga en grandes caudales. Las válvulas automáticas de control hidráulico de la serie 800 de Armaş son de diafragma de accionamiento de doble cámara y de cerrado tipo disco. La válvula tiene una cámara doble de control estándar. Sin embargo, si se requiere, se puede utilizar como una sola válvula de control sin necesidad de utilizar una cámara de control adicional. Además, si es necesario, la válvula funciona fácilmente y de manera controlada incluso en flujos muy bajos por medio de un puerto adicional añadido al disco. Las válvulas que realicen diversas funciones se pueden obtener mediante la adición de diferentes equipos de control para el cuerpo de la válvula básica.

Ventajas y Beneficios

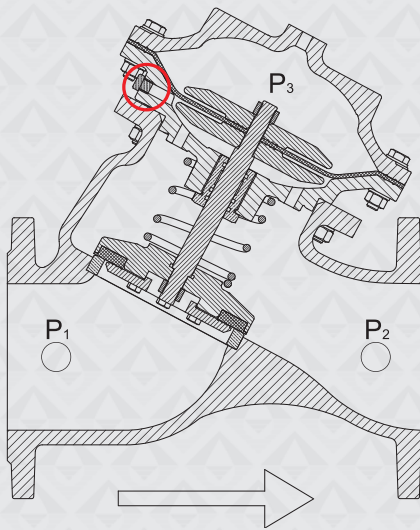
- El cuerpo de la válvula tipo "Y" diseñada hidrodinámicamente proporciona 25% más de flujo en comparación con los cuerpos de globo estándar y tiene una pérdida de carga inferior.
- El activador de diafragma de doble cámara proporciona una más rápida apertura/cierre y sin impacto gracias al diseño de cierre de disco de la válvula en comparación con el activador de diafragma, las válvulas de cierre de diafragma evitan el bloqueo, mostrando una menor sensibilidad frente a sustancias sólidas dentro del fluido.
- Asegura flujo máximo gracias a su cuerpo de tipo "Y".
- Se ve afectada mínimamente por daños de cavitación, gracias a su amplio diseño de la cuerpo tipo "Y".
- Tiene un fácil uso y mantenimiento gracias a su diseño simple.
- Hace apertura y cierre sin causar onda.
- Asegura el control suave gracias a su cámara doble de control estándar.
- Proporciona un cierre ajustado gracias a su eje de cama rígida y resorte de acero inoxidable.
- Funciona de forma controlada y sin problemas y cierra herméticamente por medio del eje de la válvula integrado de forma rígida en el cuerpo de la válvula.
- El cierre de disco proporciona ajuste mediante la goma elástica en el disco, sentada en el cuerpo del casquillo reemplazable.
- No requiere mantenimiento en funcionamiento durante mucho tiempo debido a sus componentes resistentes a la corrosión.
- Tiene una larga vida útil en funcionamiento debido a que el recubrimiento se ha hecho con un proceso de fosforización y pintura epoxi en polvo sobre secada.
- Realiza la modulación perfecta en flujos variables y caudales demasiado bajos incluso cercanos al cero.
- Tiene una amplia gama de aplicaciones con el uso de diferentes válvulas piloto.

Utilizando con activador de cámara Sencilla / Doble

Las válvulas automáticas de control hidráulico de la serie 800 de Armaş están diseñadas con un activador de doble cámara como estándar. La válvula puede ser usada fácilmente con activador de simple o doble cámara y sin necesidad de piezas adicionales.

Utilización con activador de cámara simple

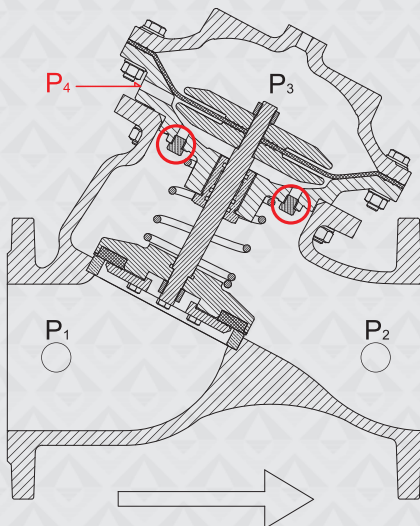
Cuando se utiliza la válvula con activador de una sola cámara, los tapones bajo el capó medio se retiran y un tapón se inserta en el orificio de entrada del capó medio y por lo tanto, el activador de la válvula se realiza con una sola cámara. En tal caso, las presiones a ser comparadas son P_1, P_2, P_3



Utilización con activador de cámara simple
 P_1 : Presión Aguas Arriba
 P_2 : Presión Aguas Abajo
 P_3 : Activador de Presión

Utilización con activador de cámara doble

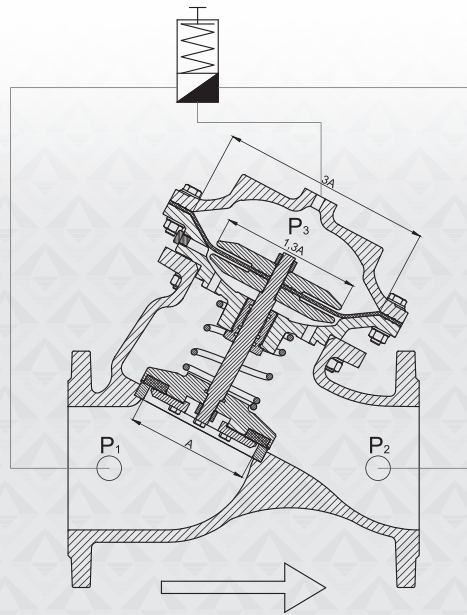
Cuando se utiliza la válvula con activador de doble cámara, se cierran con tapones los ojos de bue y bajo el capó medio para una presión de comparación P_4 adicional y la presión de comparación P_4 se da a través del puerto del capó medio. Con la presión de comparación P_4 , los controles de la válvula pueden ser dispuestos además con la ayuda de una presión adicional.



Utilización con activador de cámara doble
 P_1 : Presión Aguas Arriba
 P_2 : Presión Aguas Abajo
 P_3 : Activador de Presión
 P_4 : Efecto de Presión Externa

Principios de Trabajo

Las válvulas de control hidráulico automático de la serie 800 de Armaş están diseñadas con dos cámaras de activador como un estándar. La válvula se puede utilizar fácilmente con cámara única o doble de activador sin necesidad de ninguna parte adicional.



Presiones de Impacto de la Válvula y áreas de Impacto.

- P_1 : Presión Aguas Arriba
- P_2 : Presión Aguas Abajo
- P_3 : Activador de Presión
- P_{resorte} : Fuerza del Resorte
- A : Área de Impacto del Disco

Modo de cierre de la válvula

La válvula de control se asegura de que la válvula se cierre herméticamente con el asentamiento del disco de la válvula en el casquillo del cuerpo por medio de la fuerza impuesta por la presión de la corriente de aguas arriba en el diafragma del activador de la válvula piloto. Al examinar las fuerzas que actúan sobre la válvula con la ayuda de las presiones de impacto y las zonas de impacto que hacen que la válvula se cierre, se obtendrá la siguiente desigualdad:

$$P_3 \times 3A + P_{\text{resorte}} > P_1 \times A$$

Con la válvula piloto o intervención manual haciendo que la válvula cierre, sin intervención hidráulica en la sección mostrada con la presión P_3 fuera de las instalaciones, la presión P_3 será igual a la presión máxima P_1 . La fuerza $P_3 \times 3A + P_{\text{resorte}}$ prevalecerá sobre la fuerza $P_1 \times A$. Por lo tanto, la desigualdad comprobada incluyendo la fuerza P_{resorte} y la válvula se cierra herméticamente con la fuerza obtenida. Las propiedades geométricas de las válvulas de control hidráulico automáticas de la serie 800 de Armaş se determinan en el nivel de diseño y la presión P_3 no se ven afectadas por las pérdidas de carga debido a las pérdidas de la válvula piloto y la cabeza en los sistemas hidráulicos gracias a la relación de área de impacto y el cierre de la válvula a prueba de goteo.



Modo de apertura de la válvula

La fuerza impuesta por la presión aguas arriba intentando abrir la válvula de control, bajo el disco de la válvula, asegura que la válvula se abra con la fuerza de presión que prevalece sobre el diafragma por medio de la fuerza del resorte y la ayuda de la válvula piloto en la operación de cierre. Al examinar las fuerzas que actúan sobre la válvula con la ayuda de las presiones de impacto y las zonas de impacto que hacen que la válvula se cierre, se obtendrá la siguiente desigualdad:

$$P_1 \times A > P_{\text{resorte}} + P_3 \times 3A$$

Con la válvula piloto o intervención manual haciendo que la válvula se abra, la sección que se muestra con presión P_3 puesta en modo de descarga. En este caso, la diferencia de presión P_3 abierta a la atmósfera será 0 (cero) y cuando la fuerza supera $P_1 \times A$ (la fuerza del resorte forcé) P_{resorte} , se abrirá la válvula. La presión mínima de apertura de la válvula será determinada por P_{resorte} , debido a la superación de la fuerza P_{resorte} mínima para abrir la válvula.



Modo de modulación

Las válvulas piloto conectadas al activador de la válvula principal aseguran que la válvula principal opere en el modo de modulación. Se aseguran de que funcione en modo de modulación controlando en forma continua la presión de fluido en el activador de la válvula principal de acuerdo con la velocidad de flujo o condiciones de presión necesarias para ajustar al examinar las ecuaciones de fuerza en la válvula de modulación de la válvula con la ayuda de las presiones de impacto y las zonas de impacto, la ecuación $P_1 \times A + P_2 \times 3A = P_3 \times 3A + P_{\text{resorte}} + P_2 \times A$ se obtiene. La válvula piloto que se utiliza en la modulación de la válvula asegura la modulación de la válvula y mantiene la ecuación de fuerza mediante la regulación de las presiones P_3 ve P_2 .





A Port



A Port se asegura de que la válvula opera de forma más sensible, más suave y más silenciosa para la regulación del flujo y la presión, evita las vibraciones y proporciona una alta disminución de la presión en comparación con el disco plano.



Aplicaciones sugeridas de uso

- Válvulas reductoras de presión
- Válvulas sostenedoras de presión
- Válvulas de control de bomba de pozo profundo
- Válvulas flotador
- Aplicaciones de reducción de alta presión y de mantenimiento de presión.

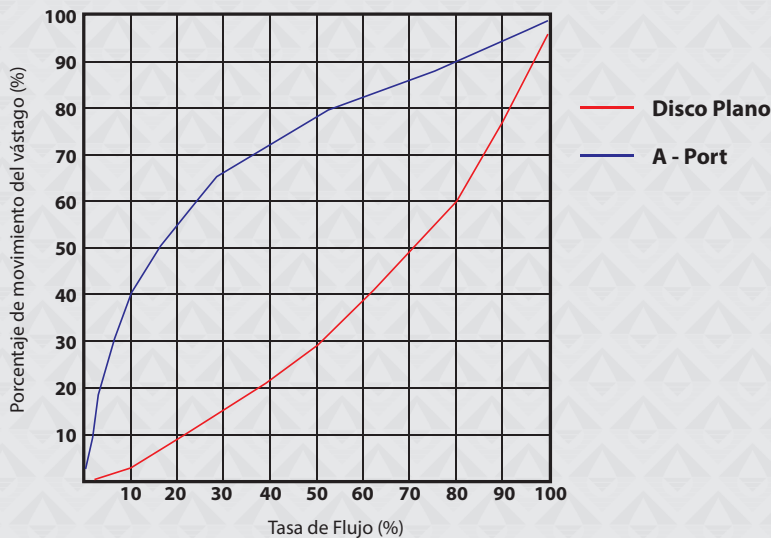
Aplicaciones de uso no sugeridas

- Válvulas de control de bomba
- Aplicaciones que requieren mínima pérdida de carga.
- En una condición donde la diferencia de presión entre aguas arriba-aguas abajo es baja.

Instalación

Quite los tornillos de la arandela de fijación de disco bajo el disco y desmontar la arandela de fijación que es un disco plano e instalar un puerto en el lugar de la arandela plana de fijación con los mismos tornillos.

A Port Grafico



Modo de apertura con el A Port



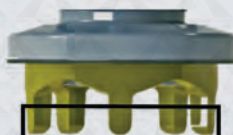
Modo de cerrado con el A Port



Modo de modulación con el A Port



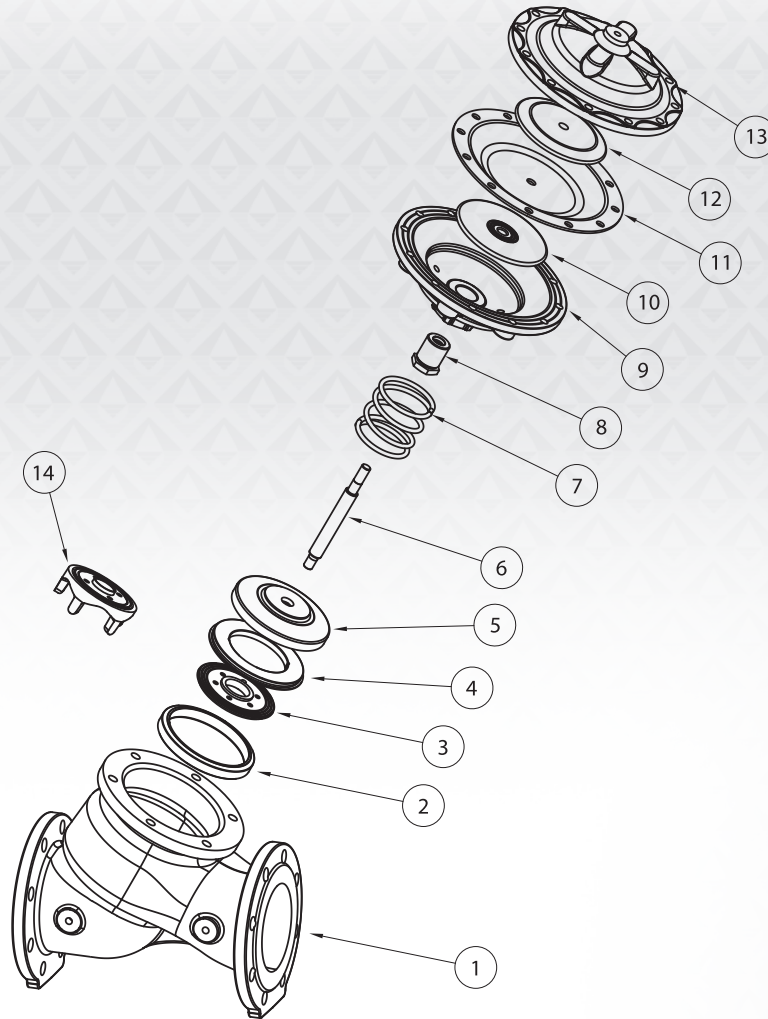
Flujo Alto



Flujo Promedio



Flujo Bajo



Partes Principales

NO	NOMBRE DE LA PARTE	MATERIAL
1	Cuerpo de La Válvula	Hierro Dúctil (GGG50)
2	Asiento Latón	Bronce
3	Arandela de Disco	Acero Inoxidable
4	Sello de Goma	Buna-N
5	Disco	Acero Inoxidable
6	Vástago	Acero Inoxidable
7	Resorte	Acero Inoxidable
8	Cojinete del Vástago	Latón / Bronce
9	Capó Medio	Hierro Dúctil (GGG50)
10	Disco del Diafragma	Acero Inoxidable
11	Diafragma	Neopreno (Nylon Reforzado)
12	Disco del Diafragma	Acero Inoxidable
13	Capó Superior	Hierro Dúctil (GGG50)
14	A - Port (Opcional)	Latón / Bronce

Especificaciones Técnicas

Rango de presión	Estándar	0.5 - 16 bar (7.5 - 240 psi)
	Rango Alto de Presión	0.5 - 25 bar (7.5 - 360 psi)
Temperatura	Temperatura mínima de operación	- 10 °C (14 °F) DIN 2401 / 2
	Temperatura máxima de operación	80 °C (176 °F) DIN 2401 / 2
Conexión	Bridada	EN 1092 - 2, ISO 7005 - 2, ANSI
Revestimiento	Estándar	Epóxico
	Opcional	Poliéster
Conexiones Hidráulicas	Estándar	Cobre DIN 1057
	Opcional	Nilón Reforzado (Freno de aire Manguera Hidráulica SAEJ 844)
		Acero Inoxidable
Tipo de Activador	Tipo de cierre de disc con doble cámara de control y actuador de Diafragma	

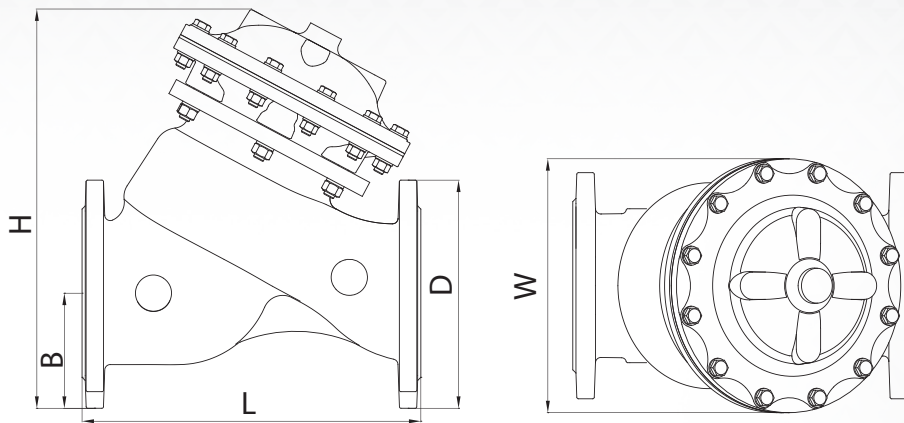


Modelos Disponibles

Model	87	
Conexión	Bridada	
Material	Hierro Dúctil	
Cuerpo	Tipo "Y"	
Presión de Operación	PN16 - PN25	
Diámetros Disponibles	inch	mm
	2	50
	2½	65
	3	80
	4	100
	5	125
	6	150
	8	200
	10	250
	12	300
14	350	
16	400	



Válvula Básica


model 87


DN		H		B		L		D		W		Peso	
inch	mm	inch	mm	inch	mm	inch	mm	inch	mm	inch	mm	Lbs.	kg.
2	50	10,2	259	3,3	83	8,3	210	6,5	165	5,5	139	28,7	13
2½	65	10,8	274	3,7	93	8,7	222	7,3	185	5,5	139	35,3	16
3	80	13	330	4	100	9,8	250	7,9	200	6,7	170	55,1	25
4	100	14,6	372	4,4	111	12,6	320	8,7	220	7,9	201	81,6	37
5	125	15,4	391	5,1	130	13	330	9,8	250	7,9	201	86	39
6	150	19,8	502	5,7	145	16,3	415	11,2	285	12,6	320	172	78
8	200	25,1	638	6,7	170	19,7	500	13,4	340	15,4	390	308,6	140
10	250	29,8	756	8	203	23,8	605	15,9	405	19,3	490	507,1	230
12	300	35	890	9,2	233	28,5	725	18,1	460	21,3	540	815,7	370
14	350	37,6	955	10,6	270	28,9	733	20,5	520	21,3	540	848,8	385
16	400	46,4	1178	12	305	39	990	22,8	580	23,2	590	1830	830



Desarrollo Hidráulico

Disco Plano

Tamaño de La Válvula	mm	50	65	80	100	125	150	200	250	300	350	400
	inch	2	2½	3	4	5	6	8	10	12	14	16
Kv	m³/h @ 1 bar	50	65	115	200	310	460	815	1250	1850	1990	3300
Cv	gpm @ 1 psi	60	75	135	230	360	530	945	1445	2135	2300	3810
K	Sin dimensión	3,9	6,6	4,9	3,9	4,0	3,8	3,8	3,9	3,7	5,9	3,7

Disco - A Port

Tamaño de La Válvula	mm	50	65	80	100	125	150	200	250	300	350	400
	inch	2	2½	3	4	5	6	8	10	12	14	16
Kv	m³/h @ 1 bar	40	55	100	170	260	390	695	1065	1575	1695	2800
Cv	gpm @ 1 psi	47	64	115	196	300	450	805	1230	1820	1960	3240
K	Sin dimensión	6,1	9,3	6,4	5,4	5,7	5,2	5,2	5,4	5,1	8,2	5,1

Coefficiente de Flujo de La Válvula (Kv, Cv)

- Kv :Coeficiente del flujo de la válvula (flujo en m³/h a 1bar Dif. Pres.)
- Cv :Coeficiente de flujo de la válvula (flujo en gpm a Dif. Pres. 1psi)
- Q :Tasa de flujo (m³/h ; gpm)
- ΔP :Presión Diferencial (bar ; psi)
- G :Gravedad específica del Líquido (Agua = 1.0)

$$Kv, (Cv)=Q \cdot \sqrt{\frac{G}{\Delta P}}$$

$$Cv=1,155 Kv$$

Resistencia de Flujo - Coeficiente de Perdida de Carga

- K :Resistencia de Flujo o Coeficiente de perdida de Carga (sin dimensiones)
- ΔH :Perdida de carga (mt ; pies)
- V :Tamaño nominal de velocidad de flujo (mt/s ; pies/s)
- g :Aceleración de la gravedad (9.81 mt/ s² ; 32.18 pies/s²)

$$K=\Delta H \frac{2g}{V^2}$$

Análisis de Tasa de Flujo

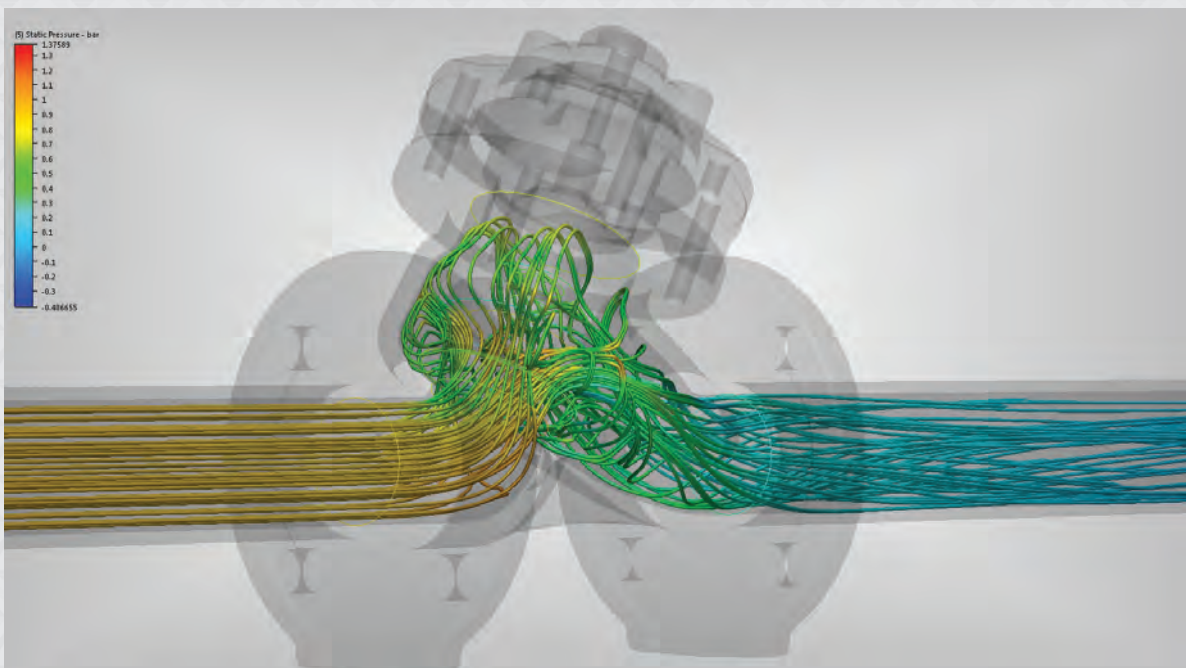




Tabla de Pérdida de Carga (Disco Plano)

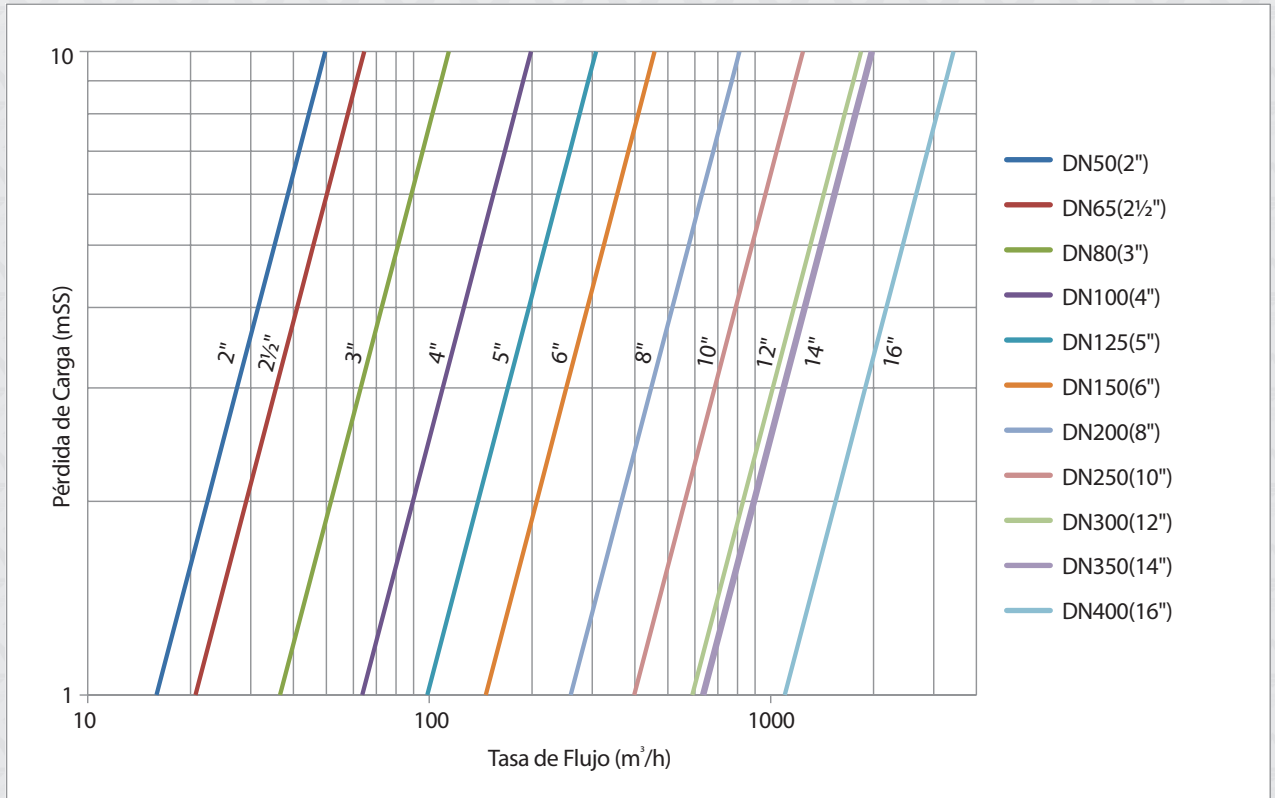
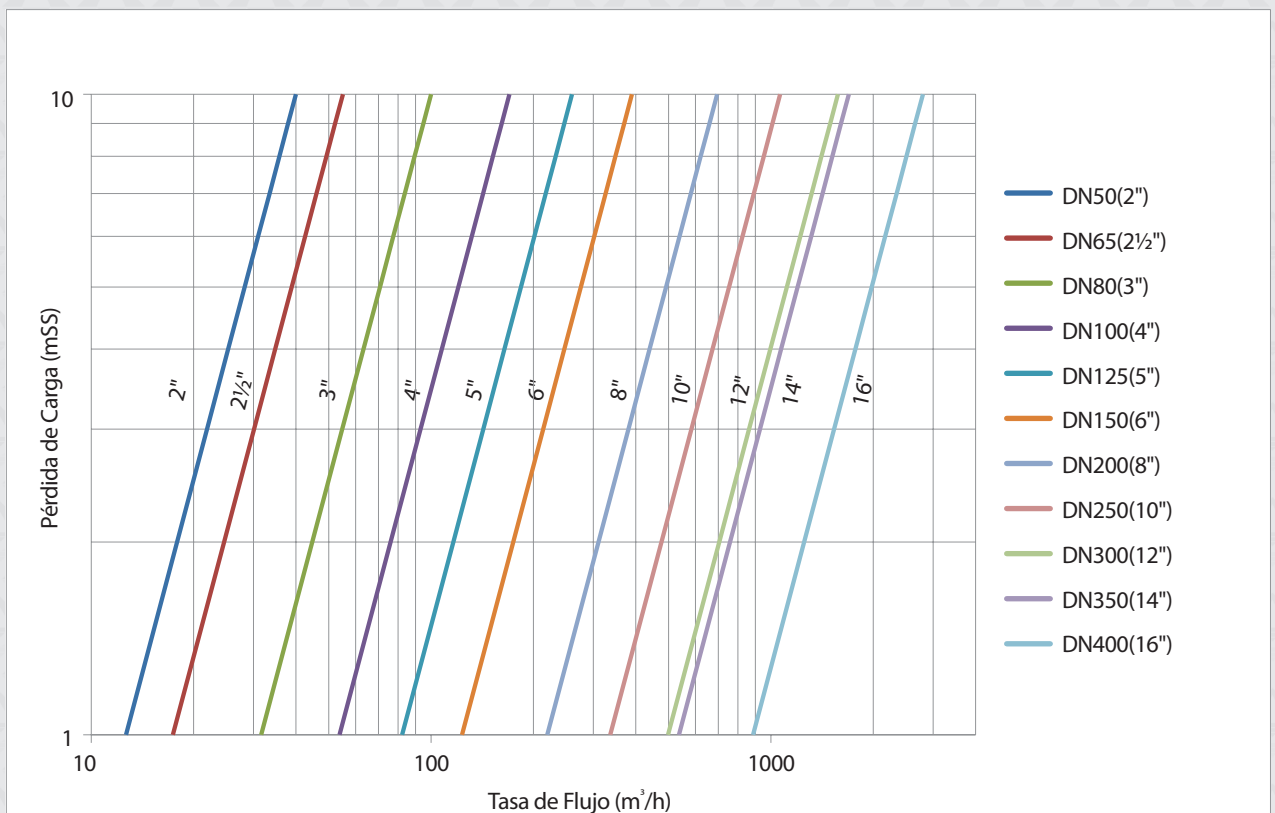


Tabla de Pérdida de Carga (Disco - A Port)





Cavitación

La cavitación ocurre en las válvulas de control hidráulicas cuando no se utilizan bajo valores de presión adecuados. Cuando el fluido pasa a través de la zona de cierre de la válvula hidráulica, su valor se incrementará debido al extremo sofoco y su presión estática se reducirá en virtud de la presión de evaporación del fluido. Los fluidos se evaporan y burbujas de vapor se producen en el fluido. Tales burbujas de vapor estallan en el lado de salida de la válvula bajo la presión aguas abajo. Tales exposiciones repentinas producen ondas de choque intensivas y la temperatura aumenta. La reducción extrema de la válvula produce chorros de agua. Las ondas de choque y chorros de agua rompen las partículas del material del cuerpo de válvula y hacen que la válvula se vaya gastando, sea perforada y disminuya su vida debido a tal uso. Las causas de la cavitación también dañan a la instalación y por lo tanto producen ruido y vibración.

Prevención de La Cavitación

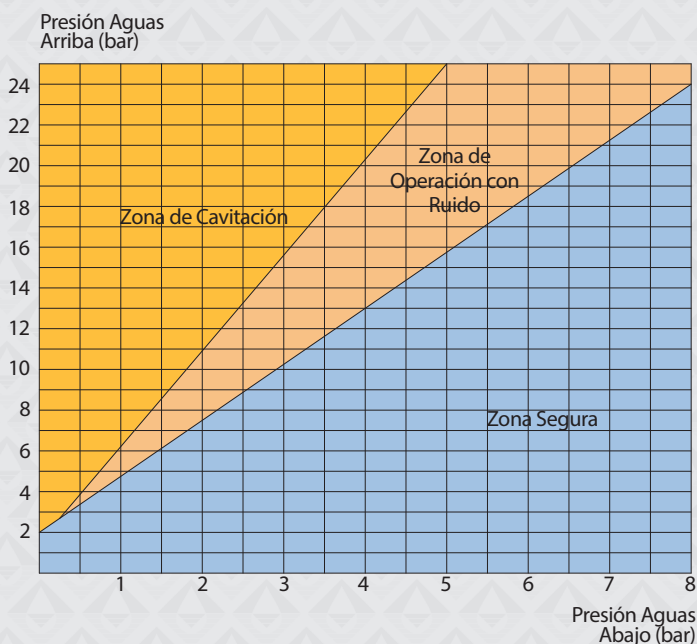
- Aumente la presión aguas abajo si el sistema lo permite.
- Si la presión aguas abajo no se puede manejar, aumente el diámetro de la válvula si es posible y por lo tanto, reducirá la velocidad del agua.
- Aumentar el número de puntos de disminución de presión utilizando múltiples válvulas o utilizar varias válvulas en el mismo punto para disminuir la presión. Además, disminuir la presión incluyendo proporcionalmente la válvula de control reductora de presión proporcional de la serie 800 de Armaş en ciertos puntos del sistema.

Grafica de Cavitación

Para el propósito de utilizar tablas de cavitación:

- Determinar la presión aguas arriba de la válvula especificada en el sistema en las graficas.
- Asegúrese de que la presión aguas abajo requerida se cruza con la presión aguas abajo determinada.
- Determinar la condición de cavitación de la válvula basada en 3 áreas cuyas intersecciones se muestran en los gráficos.

Disco Plano



Disco A Port

