

Rango

- * Diámetro : DN50 – DN600
- * Clase (presión de trabajo máxima): 16 bar

Marcado del cuerpo

- * El cuerpo de cada unión lleva marcado en fundición las siguientes indicaciones:
 - Diámetro Nominal: DN
 - Presión Nominal: PN
 - Rango: mínimo - máximo
 - Marca TYJVAL.

Medidas(mm)

DN	Rango	L	Pernos	A	H	kg.	PARA SU USO EN TUBERIAS - DIAMETRO EXTERIOR											
							Hierro dúctil		Acero		PVC		GRP		Asbesto cemento Clase 15		Asbesto cemento Clase 20	
							Pulg.	mm.	Pulg.	mm.	Pulg.	mm.	Pulg.	mm.	Pulg.	mm.	Pulg.	mm.
50	59-72	M12 x 170	2	165	98	2.5			2"	60.3	2"	63.0	2"	60.3	2"	69.1	2"	69.1
65	72-85	M12 x 170	2	185	98	3.2			2.5"	76.1	2.5"	75.0	2.5"	73.0				
80	88-103	M12 x 180	4	185	103	4.1	3"	98.0	3"	88.9	3"	90.0	3"	88.9	3"	96.0	3"	96.0
100	109-128	M12 x 180	4	218	103	4.8	4"	118.0	4"	114.3	4"	110.0	4"	114.3	4"	122.0	4"	122.0
125	132-146	M12 x 180	4	250	103	6.3			5"	139.7	5"	140.0	5"	139.7				
150	159-182	M12 x 190	4	272	103	7.2	6"	170.0	6"	168.3	6"	160.0	6"	168.3	6"	177.0	6"	177.0
200	192-210	M12 x 190	4	312	130	11.0			7"	193.7	8"	200.0						
200	218-235	M12 x 210	4	335	130	12.5	8"	222.0	8"	219.1	9"	225.0	8"	219.1	8"	232.0	8"	232.0
225	242-262	M12 x 210	6	350	130	14.5			9"	244.5	10"	250.0			9"	259.1	9"	259.1
250	250-267	M12 x 220	6	380	130	15.0					10"	250.0			9"	259.1	9"	259.1
250	272-289	M12 x 220	6	405	130	16.0	10"	274.0	10"	273.0			10"	273.0	10"	286.0	10"	286.0
300	315-332	M12 x 220	8	430	130	17.0	12"	326.0	12"	323.9	12"	315.0	12"	323.9				
300	322-339	M12 x 220	6	435	130	18.0	12"	326.0	12"	323.9			12"	323.9	12"	334.0		
350	340-360	M12 x 220	6	455	130	22.0			14"	355.3	14"	355.0					12"	345.0
350	351-378	M14 x 250	8	490	130	31.9	14"	378.0	14"	355.3	14"	355.0	14"	368.0				
400	390-410	M14 x 250	8	530	130	35.0	16"	429.0	16"	406.5	16"	400.0			14"	392.0	14"	405.0
400	400-429	M14 x 250	8	489	130	38.5	16"	429.0	16"	406.5	16"	400.0	16"	429.0			14"	405.0
400	410-436	M14 x 250	8	570	130	38.5	16"	429.0					16"	429.0				
400	436-462	M14 x 250	8	600	130	40.7			18"	457.0	18"	450.0			16"	448.0		
450	454-463	M14 x 250	10	600	130	45.1			18"	457.0							16"	463.0
450	476-500	M14 x 250	10	640	130	47.3	18"	480.0			20"	500.0			18"	498.0		
500	500-508	M14 x 250	10	650	130	47.3			20"	508.0	20"	500.0						
500	526-546	M14 x 250	10	690	130	53.9	20"	532.0					20"	532.0				
500	560-570	M14 x 250	10	720	130	55.0									20"	568.0		
500	580-590	M14 x 250	10	740	130	55.0											20"	586.0
600	600-630	M14 x 250	10	790	130	71.5			24"	610.0	24"	630.0						
600	630-650	M14 x 250	10	800	130	57.2	24"	635.0			24"	630.0			24"	654.0		
600	662-679	M14 x 250	10	840	130	77.0											24"	672.0

Conformidad a Normas

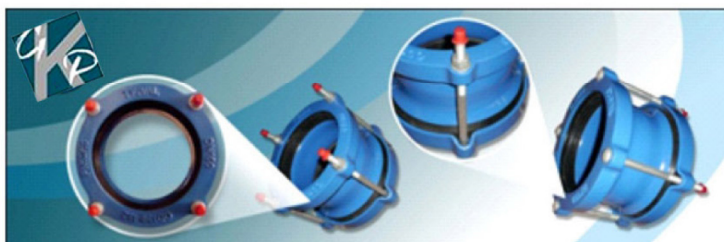
- * Diseñado y ensayadas en conformidad con la Norma EN-14525, ANSI / AWWA y EN-545.

Temperatura de Fluidos

- * Para fluidos de 0°C a 50°C.

Desviación Angular:

- * Permite una desviación angular de 3°.



Utilidad

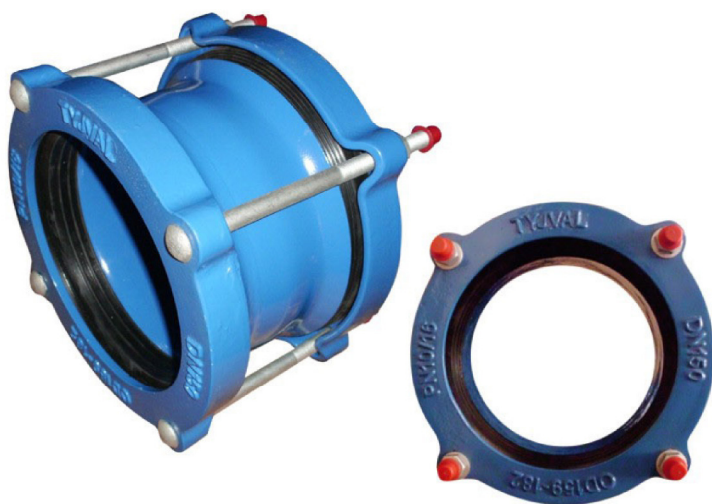
- * Estos suministros permiten acoplar tubos de extremos lisos con diámetros exteriores diferentes comprendidos dentro de los rangos establecidos en cada denominación.

Uso Recomendado

- * En aguas crudas, potables y servidas.

Aplicaciones

- * Redes de conducción y distribución, sistemas de riego, plantas de tratamiento de agua, estaciones de control hidráulico.

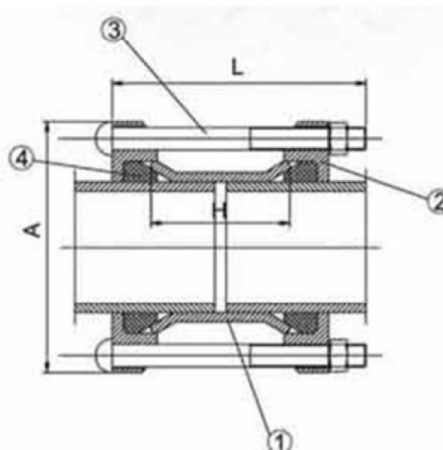


Instalación

- * Soltar las tuercas de la tornillería hasta que el empaque quede libre para el movimiento. En casos especiales debe desarmarse totalmente la unión. Cortar el tubo (si aplica), eliminar las rebabas y limpiar los extremos donde va quedar ubicado el empaque (sello) de la unión, aplicar una capa de lubricante en el asiento de los anillos, en los anillos y en los extremos de los tubos. Proceder con el montaje de la unión entre los extremos lisos de las tubos garantizando su buena ubicación y estanqueidad. Ajustar los tornillos en cruz hasta obtener el encaje necesario para garantizar la hermeticidad de la unión. En las uniones se recomienda que el diámetro más pequeño o menor de los tubos quede ubicado al lado donde están las tuercas de la tornillería de la unión.

Partes y accesorios

- Cuerpo:** Hierro dúctil ASTM A-536. Norma EN 1563. Tiene forma tubular continua evitando acumulación de residuos sólidos y disminuye la caída de presión. Revestimiento de Epoxi 250 μ m (Resicoat R4 Blue)
- Contra-bridas:** Hierro dúctil ASTM A-536. Norma EN 1563. Tienen forma circular angular contiene los anillos de jebe, son las piezas ajustable de la unión. Revestimiento de Epoxi 250 μ m (Resicoat R4 Blue)
- Pernos, tuercas y arandelas:** Acero grado 8.8 Zincado. Regula el ajuste de acuerdo a los rangos establecidos en cada denominación
- Anillo de Jebe:** EPDM / NBR según ASTM D2000. Garantiza la hermeticidad entre la unión y la tubería.



CONSERVACION DE LA CALIDAD DEL AGUA. Los suministros de Grupo T & J de Negocios S.A. garantiza la calidad del agua ya que los revestimientos utilizados aseguran el control de sustancias de efecto adverso a la salud humana.

CONDICIONES EXTREMAS DE USO. Presiones continuas por encima de las presiones recomendadas pueden hacer que el suministro no opere correctamente. Exposiciones prolongadas a la intemperie (rayos solares, lluvia, vientos) afectan el revestimiento.

VIDA ÚTIL ESTIMADA. Los suministros de Grupo T & J de Negocios S.A. tienen una vida útil estimada de 50 años, cuando se cumple con todas las especificaciones y recomendaciones de uso, instalación y mantenimiento del suministro contenidas en la información técnica.

CARGUE Y DESCARGUE. Evite arrojar al piso o golpear los suministros, y mover o trasladar el suministro arrastrándolo por el suelo. Para suministros grandes y estibas utilice equipos de traslado para el cargue, descargue y traslado.

TRANSPORTE. Se recomienda utilizar vehículos de superficie de carga lisa, libres de clavos o tornillos salientes para evitar daños en el suministro. Cuando se transporten suministros de forma diversa en la misma carga, los tamaños y diámetros mayores se deben colocar primero sobre la plataforma del camión. Para transportar suministros pesados y varios se recomienda estibar el suministro. En lo posible utilice vehículos cerrados para transportar los suministros.

ALMACENAMIENTO. Almacene el suministro bajo techo. Si requiere apilar los suministros verifique que sean del mismo diámetro y forma para evitar que se derrumben. Almacene el suministro en estibas reforzadas que le permitan hacer el cargue con equipos de traslado, de ser necesario asegúrelos con zuncho o cinta de sujeción.

PUESTA EN SERVICIO. Se debe tener en cuenta las recomendaciones para el llenado de las tuberías, hasta que adquieran la presión de trabajo de acuerdo a la operación del sistema donde estarán instalados los suministros.