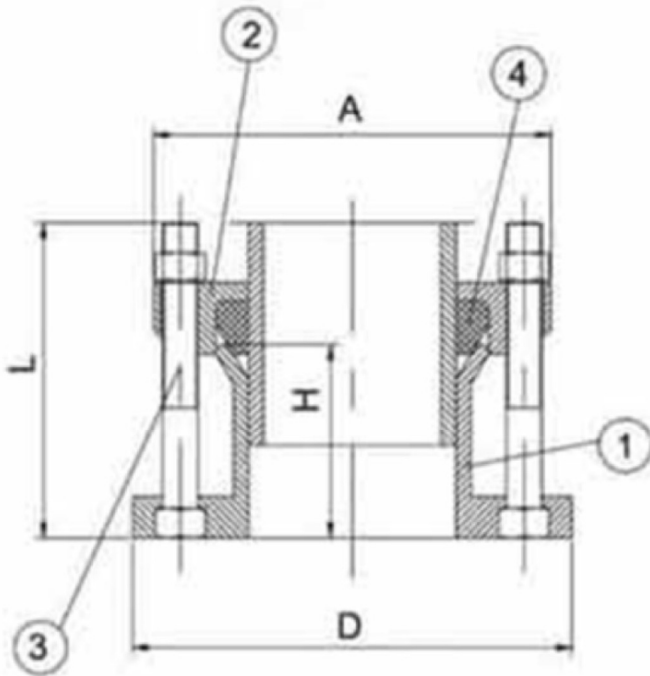




Adaptador de Brida de Amplio Rango de Hierro Dúctil Marca TYJVAL



Medidas (mm)

DN	Rango	Presión	L	Pernos	A	D	H	kg.
50	59-72	PN10/16	125	2	165	195	78	3.5
65	72-85	PN 10/16	125	2	185	190	78	3.9
80	88-103	PN 10/16	125	4	185	216	78	4.5
100	109-128	PN 10/16	125	4	218	225	78	6.0
125	132-146	PN 10/16	125	4	250	288	78	7.0
150	159-182	PN 10/16	125	4	272	288	78	7.8
175	192-210	PN 10/16	125	4	312	345	78	11.6
200	218-235	PN 10/16	130	4	335	345	78	12.0
250	272-289	PN 10/16	130	6	405	455	85	14.5
300	315-332	PN 10/16	130	6	460	455	85	18.5
350	374-391	PN 10/16	130	8	510	520	108	41.5
400	400-429	PN 10/16	150	8	489	580	108	49.5
400	418-435	PN 10/16	160	8	580	580	108	51.2
400	425-442	PN 10/16	160	8	580	580	108	52.8
450	455-472	PN 10/16	160	10	620	640	108	57.2
450	476-493	PN 10/16	160	10	640	640	108	61.6
500	500-532	PN 10/16	160	10	683	715	114	67.1
500	527-544	PN 10/16	180	10	690	715	114	68.2
500	555-572	PN 10/16	180	10	715	715	114	69.5
500	566-583	PN 10/16	180	10	715	715	150	70.5
500	582-599	PN 10/16	200	10	715	715	150	71.5
600	600-630	PN 10/16	200	10	790	840	114	82.5
600	630-647	PN 10/16	180	10	820	840	114	84.7
600	645-662	PN 10/16	180	10	830	840	114	85.8
600	662-679	PN 10/16	200	10	840	840	150	86.9
600	675-692	PN 10/16	200	10	840	840	150	90.2

Conformidad a Normas

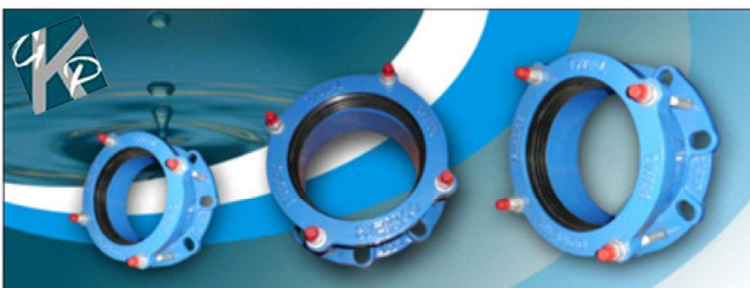
- * Diseñado y ensayadas en conformidad con la Norma EN-14525, ANSI / AWWA y EN-545.
- * Extremo con brida en conformidad con la Norma ISO 7005-2 / EN 1092-2

Temperatura de Fluidos

- * Para fluidos de 0°C a 50°C.

Desviación Angular:

- * Permite una desviación angular de 3°.



Rango

- * Diámetro : DN50 – DN600
- * Clase (presión de trabajo máxima): 16 bar

Marcado del cuerpo

- * El cuerpo de cada adaptador lleva marcado en fundición las siguientes indicaciones:
- * Diámetro Nominal: DN
- * Presión Nominal: PN
- * Rango: mínimo - máximo
- * Marca TYJVAL.

Adaptador de Brida de Amplio Rango de Hierro Dúctil Marca TYJVAL

Utilidad

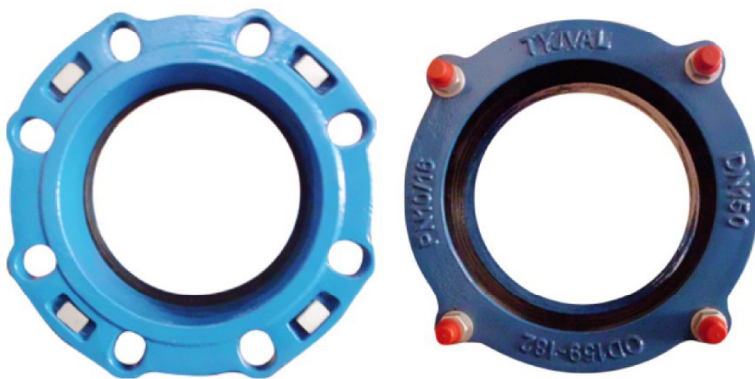
- * Estos suministros permiten unir diferentes tipos de bridas con tubos de extremos lisos de acuerdo con los rangos establecidos en cada denominación.

Uso Recomendado

- * En aguas crudas, potables y servidas.

Aplicaciones

- * Redes de conducción y distribución, sistemas de riego, plantas de tratamiento de agua, estaciones de control hidráulico.

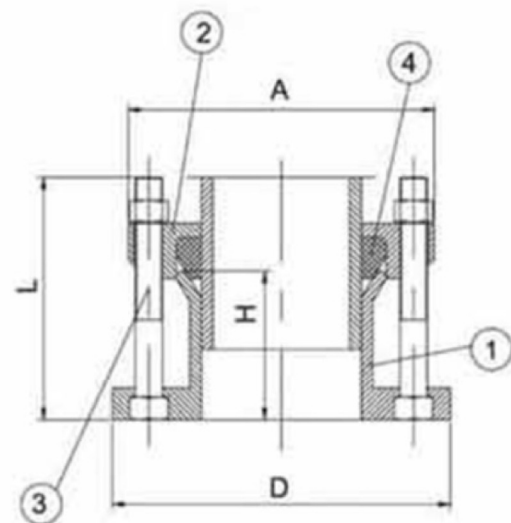


Instalación

- * Soltar las tuercas de la tornillería hasta que el empaque quede libre para el movimiento. En casos especiales debe desarmarse totalmente la unión. Cortar el tubo (si aplica), eliminar las rebabas y limpiar el extremo donde va quedar ubicado el empaque (sello) del adaptador. Proceder con el montaje del adaptador, primero la brida y luego la unión al extremo de la tubería, garantizando su buena ubicación y estanqueidad. Ajustar los tornillos en cruz hasta obtener el encaje necesario para garantizar la hermeticidad de la unión.

Partes y accesorios

1. **Cuerpo:** Hierro dúctil ASTM A-536. Norma EN 1563. Tiene forma tubular continua evitando acumulación de residuos sólidos y disminuye la caída de presión. En un extremo se encuentra la brida. Revestimiento de Epoxi 250 μm (Resicoat R4 Blue)
2. **Contra-brida:** Hierro dúctil ASTM A-536. Norma EN 1563. Tiene forma circular angular contiene el anillo de jebe, es la pieza ajustable del adaptador. Revestimiento de Epoxi 250 μm (Resicoat R4 Blue)
3. **Pernos, tuercas y arandelas:** Acero grado 8.8 Zincado. Regula el ajuste de acuerdo a los rangos establecidos en cada denominación
4. **Anillo de Jebe:** EPDM / NBR según ASTM D2000. Garantiza la hermeticidad entre el adaptador y la tubería.



CONSERVACION DE LA CALIDAD DEL AGUA. Los suministros de Grupo T & J de Negocios S.A. garantiza la calidad del agua ya que los revestimientos utilizados aseguran el control de sustancias de efecto adverso a la salud humana.

CONDICIONES EXTREMAS DE USO. Presiones continuas por encima de las presiones recomendadas pueden hacer que el suministro no opere correctamente. Exposiciones prolongadas a la intemperie (rayos solares, lluvia, vientos) afectan el revestimiento.

VIDA ÚTIL ESTIMADA. Los suministros de Grupo T & J de Negocios S.A. tienen una vida útil estimada de 50 años, cuando se cumple con todas las especificaciones y recomendaciones de uso, instalación y mantenimiento del suministro contenidas en la información técnica.

CARGUE Y DESCARGUE. Evite arrojar al piso o golpear los suministros, y mover o trasladar el suministro arrastrándolo por el suelo. Para suministros grandes y estibas utilice equipos de traslado para el cargue, descargue y traslado.

TRANSPORTE. Se recomienda utilizar vehículos de superficie de carga lisa, libres de clavos o tornillos salientes para evitar daños en el suministro. Cuando se transporten suministros de forma diversa en la misma carga, los tamaños y diámetros mayores se deben colocar primero sobre la plataforma del camión. Para transportar suministros pesados y varios se recomienda estibar el suministro. En lo posible utilice vehículos cerrados para transportar los suministros.

ALMACENAMIENTO. Almacene el suministro bajo techo. Si requiere apilar los suministros verifique que sean del mismo diámetro y forma para evitar que se derrumben. Almacene el suministro en estibas reforzadas que le permitan hacer el cargue con equipos de traslado, de ser necesario asegúrelos con zuncho o cinta de sujeción.

PUESTA EN SERVICIO. Se debe tener en cuenta las recomendaciones para el llenado de las tuberías, hasta que adquieran la presión de trabajo de acuerdo a la operación del sistema donde estarán instalados los suministros.